

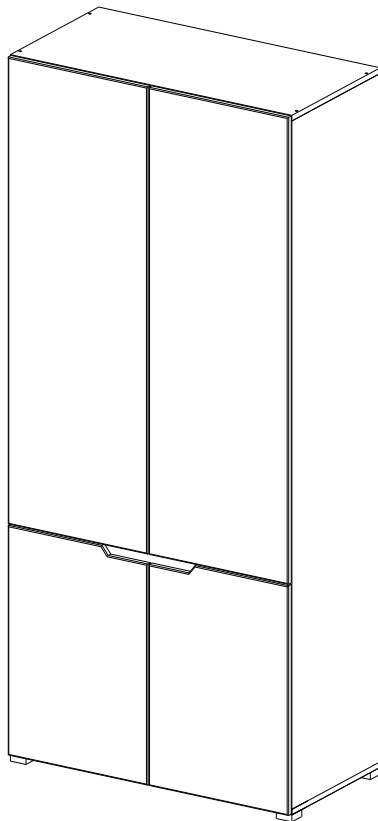
Шкаф 2х ств АНТАЛИЯ/ Wardrobe ANTALYA 2 door

Код ТН ВЭД ЕАЭС

9403 60 100 1
9403 90 300 0



отрезать
и приклеить



900	2030	466

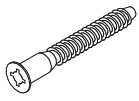

корпус	24А0ВШ2 / 2521
	24А0СШ2 / 2528
фасад	24А0ФБШ2 / 2535
	24А0ФГШ2 / 2542

Комплектовочная ведомость / Set package sheet

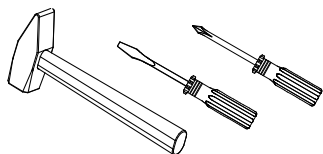
Упак/ Package	Наименование	Description	Цвет детали/ Décor		Размер / Size, mm	Кол-во/ Quantity	№
			Sonoma	Wenge			
1	Фурнитура	Furniture/Cabinetry hardware	-	-	-	1	-
2	Боковина левая	Side left	Sonoma	Wenge	1978x446	1	1
	Боковина правая	Side right			1978x446	1	2
	ХДФ	Back element			681x446	2	10
	ХДФ	Back element			1323x446	2	11
	Соедин. Элемент	Connecting back element			1302 мм	1	14
3	Крыша	Top	Sonoma	Wenge	446x900	2	3
	Вязка	Connecting element	-	-	446x867	1	4
	Полка	Shelves	Sonoma	Wenge	446x867	1	5
	Тяга	Connecting element	Sonoma	Wenge	60x867	1	6
	Штанга	Wardrobe tube	-	-	862 мм	1	12
	Соедин. Элемент	Connecting back element	-	-	660 мм	1	13

Продается отдельно/Sold separately

Упак/ Package	Наименование	Description	Цвет детали/ Décor		Размер / Size, mm	Кол-во/ Quantity	№
			White soft	Grafit soft			
1	Створка	Door	White soft	Grafit soft	1342x446	2	9
	Створка левая	Door left			660x446	1	7
	Створка правая	Door right			660x446	1	8

<p>Еврошуруп 7x50</p>  <p>8 шт.</p>	<p>Эксцентрик Twister</p>  <p>8 шт.</p>	<p>Эксцентриковая стяжка Rastex</p>  <p>8 шт.</p>	<p>Полкодержатель Duplo</p>  <p>4 шт.</p>	<p>Евровинт 6,3*10,5 (креп. винт)</p>  <p>20 шт.</p>	<p>Гвозди 2*20</p>  <p>50 шт.</p>	<p>Ключ под шестигранник</p>  <p>1 шт.</p>
<p>Опора регул</p>  <p>4 шт.</p>	<p>Шуруп 3,5*15</p>  <p>26 шт.</p>	<p>Шуруп 3,5*30</p>  <p>4 шт.</p>	<p>Шайба пластмассовая</p>  <p>6 шт.</p>	<p>Петля накладная</p> 	<p>Ответная планка петли</p>  <p>10 шт.</p>	<p>Заглушка под еврошуруп</p>  <p>4 шт.</p>
<p>Заглушка под эксцентрик</p>  <p>8 шт.</p>	<p>Штангодержатель</p>  <p>2 шт.</p>					

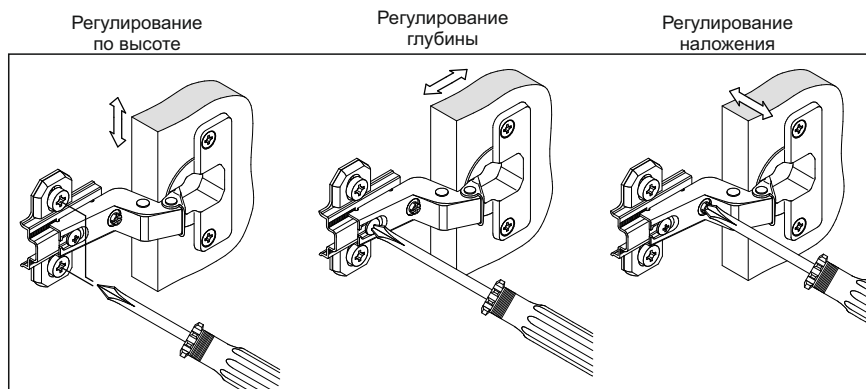
Необходимый инструмент для сборки

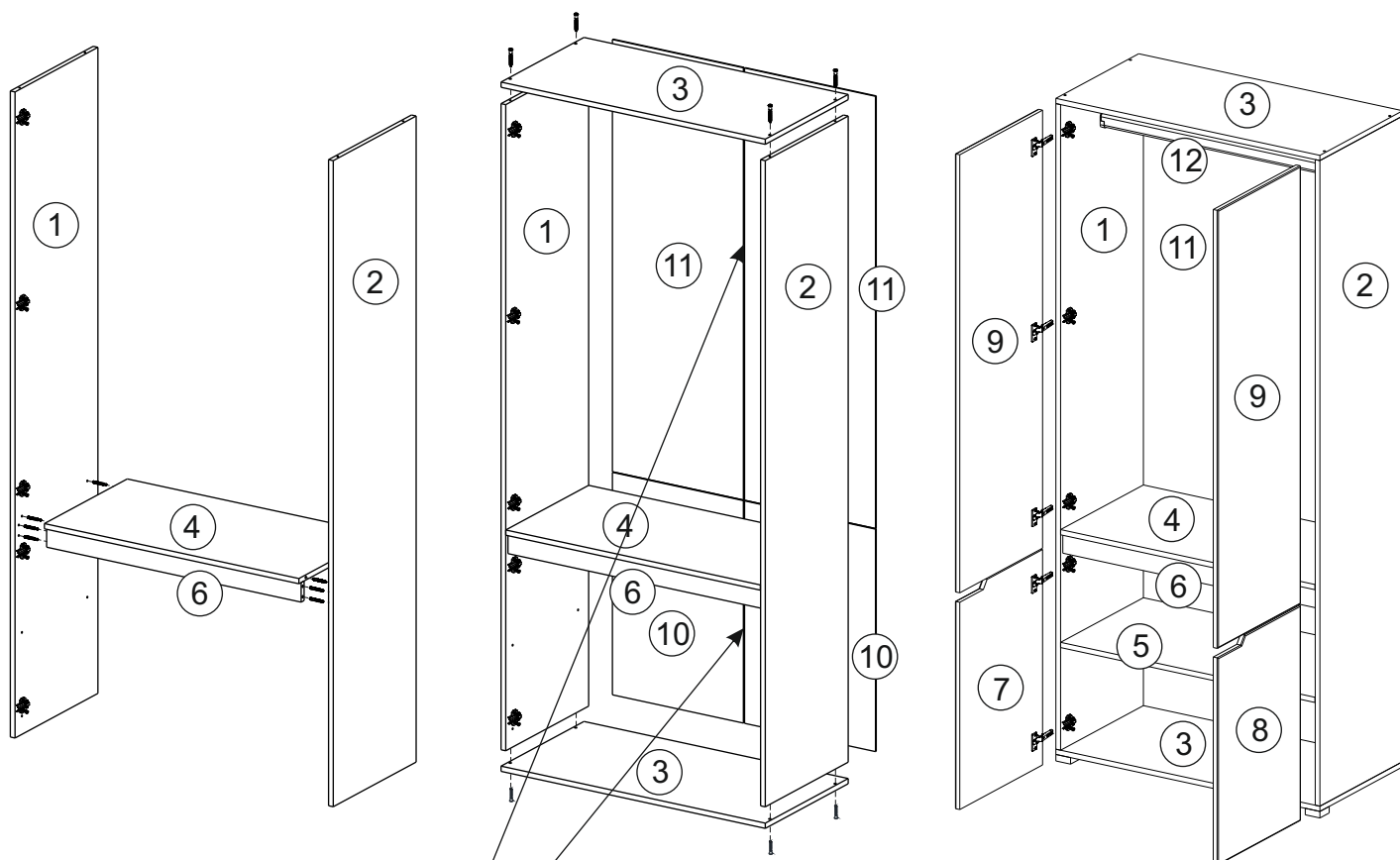


Также необходим инструмент для сверления отверстий и сверло диаметром 5 и 7 мм.

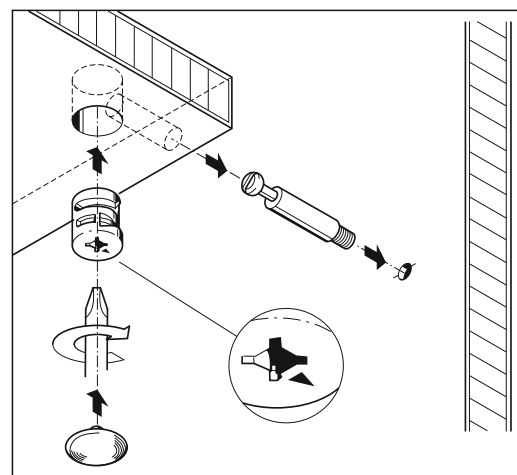
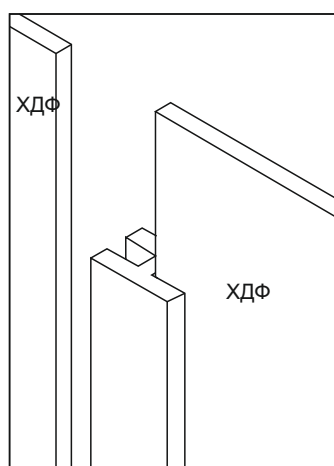
Сборку рекомендуется производить с помощью двух специалистов, так как неправильная сборка может привести к нежелательным последствиям. Инструкция даст вам необходимые рекомендации по сборке, порядка которых просим вас придерживаться. Перед сборкой внимательно ознакомьтесь с инструкцией, проверьте комплектность фурнитуры и разберите ее по назначению, определите место установки набора, вскройте пакеты и согласно схеме сборки прикрепите необходимую фурнитуру по наклейкам и отверстиям. После этого можно приступить к сборке согласно схеме.

Регулирование зазоров и положения дверей с петлями





Монтаж эксцентриковой стяжки



1. Сборку осуществлять необходимо двум специалистам. Перед сборкой, определить место установки набора, вскрыть пакеты и согласно схеме сборки прикрепить необходимую фурнитуру по наколкам и отверстиям. После этого можно приступать к сборке согласно схеме.

2. Сборка осуществляется горизонтально, тыльной стороной вниз. На боковины 1 и 2 установить эксцентрики и ответные планки петель евроинтами 6,3*10,5 мм. Подготовленные боковины 1 и 2 скрепить с тягой 6 и вязкой 4, зафиксировав эксцентриковыми стяжками.

3. Крышки 3 соединить с боковинами 1 и 2 при помощи еврошурупов 7*50 мм. На нижнюю крышку 3 установить ножки, используя шурупы 3,5*30 мм.

4. Для закрепления задних стенок 10 и 11 собранную конструкцию положить лицевой стороной вниз. Замерить и уравнять диагональ. Между деталями 10 и 11 установить соединительные элементы 13 и 14 соответственно. После выверки закрепить ХДФ гвоздями. Установить полку 5 на полкодержатели Duplo.

5. Поставить собранную конструкцию вертикально. На створки 7, 8 и 9 установить петли шурупами 3,5*15 мм. Далее навесить фасады. Установить штангу 12 при помощи шурупов 3,5*15 мм.

Инструкция по уходу за мебелью и правила эксплуатации

Для поддержания надлежащего внешнего вида и долговечности мебели рекомендуется соблюдать следующие общие правила.

1. Мебель должна эксплуатироваться в сухих и теплых помещениях, имеющих отопление и вентиляцию при температуре воздуха не ниже +10°C и не выше +40°, относительной влажности 65 -85%.
2. Расположение мебели ближе одного метра от отопительных приборов и других источников тепла, а также под прямыми солнечными лучами, вызывает ускоренное старение покрытия и деформацию мебельных щитов.
3. Поверхность деталей мебели следует защищать от попадания жидкости во избежание разбухания каркасов, фасадов и столешницы, отклеивания кромок на боковых поверхностях. Дефекты возникшие вследствие попадания жидкости не являются гарантийными.
4. Следует оберегать поверхность мебели и ее конструктивные элементы от механических повреждений, которые могут быть вызваны воздействием твердых предметов, абразивных порошков, а также чрезмерными физическими нагрузками. Данные повреждения не являются гарантийными.
5. Изделия мебели необходимо устанавливать на ровные поверхности.
6. Рекомендуется для чистки преимущественно пользоваться мягкой тканью или замшей, смоченной и хорошо отжатой перед использованием. Всегда тщательно высушивайте (п ротируйте сухой тканью) смоченные участки по окончании чистки. Не следует использовать средства, обладающие абразивными свойствами, а также губки с покрытием из металлического волокнообразного или стружечного материала при чистке.
7. В процессе эксплуатации мебели возможно ослабление крепежной фурнитуры, необходимо осуществлять «затяжку» всех изделий металлофурнитуры, осуществляющих крепеж и регулировку узлов, обеспечивающих открывание и трансформацию подвижных элементов.

Общие технические указания по сборке.

Для удобства транспортировки и предохранения от повреждений, мебель поставляется в разобранном виде в индивидуальной упаковке. Вы можете собрать ее самостоятельно, либо воспользоваться услугами квалифицированных сборщиков. Не приступайте к сборке, не ознакомившись с инструкцией!

Проверить комплектность каждой упаковки, согласно комплекточной ведомости. **При обнаружении дефектов или не комплектности к сборке не приступать. Обратитесь к продавцу.** ВНИМАНИЕ! Не рекомендуется одновременно вынимать детали из всех упаковок во избежание их смешивания (можете перепутать детали). Проверить наличие фурнитуры.

Во избежание перекосов и повреждений, а также загрязнения мебели, сборку производить на ровном полу, покрытом тканью или бумагой. Необходимо соблюдать осторожность, чтобы не повредить поверхность деталей. В сборке сложных и больших изделий желательно участие двух человек. Перед началом сборки необходимо определить расположение деталей в изделии в соответствии со схемами сборки и инструкцией.

Производитель оставляет за собой право вносить незначительные изменения в конструкцию, не изменяющую внешний вид и дизайн изделия без предварительного уведомления.

Поставщик гарантирует соответствие товаров требованиям ГОСТа 16371 -2014 при соблюдении условий транспортировки, хранения, сборки (для мебели поставляемой в разобранном виде), эксплуатации. Гарантийный срок эксплуатации мебели: детской и для общественных помещений – 18 месяцев, бытовой – 24 месяца. Гарантийный срок при розничной продаже через торговую сеть исчисляются со дня продажи мебели, но в пределах 30 месяцев со дня её изготовления. Срок эксплуатации 10 лет.